

# PANNEAUX DE TOITURE ISOLANTS SR2

## GUIDE GÉNÉRAL D'INSTALLATION



929, ALDRIDGE ROAD  
VACAVILLE, CA 95688  
TÉLÉPHONE : 707 359-2280  
TÉLÉCOPIEUR : 707 359-2286  
[WWW.AWIPANELS.COM](http://WWW.AWIPANELS.COM)

# GUIDE GÉNÉRAL D'INSTALLATION

## AVERTISSEMENT :

ALL WEATHER INSULATED PANELS (AWIP) NE SERA PAS TENUE RESPONSABLE DES BLESSURES ET DES DOMMAGES SURVENUS LORS DE LA MANIPULATION ET DE L'INSTALLATION DES PANNEAUX, DES COUVRE-JOINTS ET DES ACCESSOIRES. LE PERSONNEL SUR PLACE DOIT SUIVRE LES PROTOCOLES DE SÉCURITÉ APPROPRIÉS AYANT ÉTÉ DÉTERMINÉS PAR LES CORPS ADMINISTRATIFS PERTINENTS.

VEUILLEZ VOUS RÉFÉRER AUX DÉTAILS SPÉCIFIQUES AU PROJET QU'ALL WEATHER INSULATED PANELS (AWIP) A FOURNIS DANS LES DESSINS D'ATELIER ET DE MONTAGE. LES DESSINS D'ATELIER PRÉPARÉS PAR AWIP MONTRENT UNIQUEMENT LES DÉTAILS DE FIXATION, LA DISPOSITION DES PANNEAUX, LES ÉLÉVATIONS DES MURS, LES PLANS DE TOITURE ET/OU LES PLANS DE PLAFONDS ET REFLÈTENT LES CRITÈRES DE CONCEPTION INDIQUÉS SUR LA PAGE COUVERTURE. LES DESSINS D'ATELIER SONT DESTINÉS À SERVIR DE GUIDE POUR LES PROCÉDURES D'INSTALLATION MINIMALEMENT ACCEPTABLES ET À INDIQUER LA QUANTITÉ, LA TAILLE ET LES CARACTÉRISTIQUES TECHNIQUES DES PRODUITS FOURNIS PAR AWIP POUR LE PROJET EN QUESTION. ILS NE REMPLACENT NI NE SUPPLANTENT LES CARACTÉRISTIQUES TECHNIQUES OU LES NOTES SUR LES DESSINS DE STRUCTURE. IL EST DE LA RESPONSABILITÉ **DU CLIENT** DE VÉRIFIER ET D'APPROUVER LES CHARGES ADMISES INDIQUÉES SUR LES DESSINS D'ATELIERS D'AWIP **ET/OU** DE FOURNIR À AWIP TOUTES LES CHARGES ADMISES SUPPLÉMENTAIRES QUI DOIVENT ÊTRE PRISES EN CONSIDÉRATION.

AWIP EST UNIQUEMENT RESPONSABLE DE MONTRER ET DE FOURNIR LES MATÉRIAUX INCLUS DANS L'ACCUSÉ DE RÉCEPTION DE LA COMMANDE. LES MATÉRIAUX FOURNIS PAR AWIP ONT ÉTÉ APPROUVÉS AUX FINS INDIQUÉES DANS LES DESSINS D'ATELIER D'AWIP. DES MATÉRIAUX NON FOURNIS PAR AWIP PEUVENT ÊTRE MONTRÉS DANS LES DESSINS D'ATELIER D'AWIP À DES FINS D'INFORMATION OU DE CLARTÉ. LES DESSINS D'ATELIER D'AWIP SONT BASÉS SUR LES INFORMATIONS FOURNIES À L'ÉQUIPE DE DÉTAILLAGE D'AWIP. LES DIMENSIONS ET LES DÉTAILS DOIVENT ÊTRE VÉRIFIÉS PAR LE **CLIENT**. AWIP NE SERA PAS TENUE RESPONSABLE DES DIMENSIONS OU DES CONDITIONS INCORRECTES APRÈS LE RETOUR DES DESSINS D'ATELIER APPROUVÉS ET SIGNÉS.

SAUF EN CAS D'INDICATION CONTRAIRE, CE PROJET A ÉTÉ CONÇU SUR LA BASE DE CONDITIONS DE **BÂTIMENT AMBIANTES** ET NON COMME UN BÂTIMENT DE CHAMBRE FROIDE OU DE CONGÉLATEUR. SI CE N'EST PAS LE CAS, VEUILLEZ AVISER IMMÉDIATEMENT VOTRE GESTIONNAIRE DE PROJET D'AWIP ET FOURNIR LA OU LES TEMPÉRATURES INTÉRIEURES DE VOTRE BÂTIMENT.

PAGE :

2 DE 14

DATE :  
01/08/2020

DESSINS FAITS  
PAR :  
MMF

GUIDE GÉNÉRAL D' INSTALLATION DES  
PANNEAUX DE TOITURE ISOLANTS SR2



## **INSTRUCTIONS DE MANIPULATION :**

### **1.0 ARRIVÉE SUR LE SITE**

- 1.1 LES PANNEAUX ISOLANTS AWIP SONT SOIGNEUSEMENT ATTACHÉS ET EMBALLÉS SOUS FILM ÉTIRABLE POUR ÉVITER TOUT DOMMAGE PENDANT L'EXPÉDITION. LA COMPAGNIE DE TRANSPORT EST RESPONSABLE DE LIVRER CES COMPOSANTS EN BON ÉTAT. LES RÉCLAMATIONS CONCERNANT LE FRET DOIVENT ÊTRE TRAITÉES DIRECTEMENT AVEC LA SOCIÉTÉ DE FRET.
- 1.2 À LA RÉCEPTION DE LA COMMANDE, VÉRIFIEZ LA QUANTITÉ, LA LONGUEUR, LES DOMMAGES DE TRANSIT, ETC. DE CHAQUE ARTICLE PAR RAPPORT AU CONNAISSEMENT. EN CAS DE QUANTITÉS INSUFFISANTES OU DE DOMMAGES, ASSUREZ-VOUS QU'UNE NOTE EN SOIT FAITE SUR LE CONNAISSEMENT ET QU'ELLE SOIT SIGNÉE PAR LE CHAUFFEUR. IL EST DE LA RESPONSABILITÉ DU CLIENT DE FAIRE TOUTE RÉCLAMATION CONCERNANT LES DOMMAGES.
- 1.3 VEUILLEZ AVISER ALL WEATHER INSULATED PANELS DE TOUTE DIFFÉRENCE ENTRE LA COMMANDE ET LES MATÉRIAUX REÇUS DANS LES 72 HEURES SUIVANT LA LIVRAISON. SINON, ALL WEATHER INSULATED PANELS CONCLURA QUE LA COMMANDE A ÉTÉ LIVRÉE AVEC SUCCÈS.
- 1.4 UNE LISTE D'EMBALLAGE DES PANNEAUX EST FOURNIE POUR CHAQUE PAQUET ET EST SITUÉE DANS UN FILM ADHÉRE À L'EMBALLAGE LATÉRAL. VEUILLEZ UTILISER CE DOCUMENT POUR VÉRIFIER LES INFORMATIONS SUR LE PAQUET.
- 1.5 LES PANNEAUX ISOLANTS AWIP ARRIVENT GÉNÉRALEMENT DANS DE GRANDS PAQUETS EMBALLÉS SOUS FILM ÉTIRABLE SUR DES REMORQUES À PLATEAU. PAR CONSÉQUENT, LES PAQUETS DOIVENT ÊTRE DÉCHARGÉS AU MOYEN D'UN SYSTÈME DE GRUE OU D'UN CHARIOT ÉLÉVATEUR.

### **2.0 DÉCHARGEMENT AVEC UN CHARIOT ÉLÉVATEUR**

- 2.1 TOUS LES PAQUETS DE PANNEAUX SONT RENFORCÉS AVEC DES PANNEAUX INFÉRIEURS À LAMELLES AUX POINTS DE LEVAGE POUR ÉVITER LES DOMMAGES PENDANT LA MANUTENTION. LEVEZ LES PAQUETS UN À LA FOIS AVEC UN CHARIOT ÉLÉVATEUR À FOURCHE. CONSULTEZ LA FIGURE 1 (CI-DESSOUS) POUR CONNAÎTRE LES EMPLACEMENTS RECOMMANDÉS DES POINTS DE LEVAGE. LES PAQUETS LONGS (36 PI OU PLUS) ONT AU MOINS QUATRE POINTS DE LEVAGE (VOIR LA FIGURE 2 CI-DESSOUS).
- 2.2 LES PARTIES HORIZONTALES DE LA FOURCHE DOIVENT ÊTRE RÉGLÉES À MINIMUM 48 PO DE LARGE.  
**REMARQUE :** ASSUREZ-VOUS QUE LA FOURCHE SE TROUVE ENTRE LES AUTOCOLLANTS EN MOUSSE DE 3 PO AU BAS DE CHAQUE PAQUET.
- 2.3 N'IMBRIQUEZ PAS TROP LES FOURCHES LORS DU LEVAGE D'UN PAQUET, CAR CELA POURRAIT ENDOMMAGER LE OU LES PAQUETS DERRIÈRES.
- 2.4 DES BLOCS DE MOUSSE DE 6 PO PEUVENT ÊTRE PLACÉS SUR LE PIED-PATIN ARRIÈRE (EN POSITION DROITE) DES FOURCHES POUR ADOUCIR LE CONTACT ENTRE LES FOURCHES ET LE PAQUET.
- 2.5 DES AUTOCOLLANTS D'AVERTISSEMENT SONT APOSÉS DE CHAQUE CÔTÉ DE CHAQUE PAQUET COMME RÉFÉRENCE RAPIDE SUR PLACE POUR LE DÉCHARGEMENT.  
**REMARQUE :** IL FAUT FAIRE EXTRÊMEMENT ATTENTION POUR ÉVITER DE HEURTER LES PANNEAUX LORS DU LEVAGE ET DE LA MANŒUVRE.

### **3.0 DÉCHARGEMENT AVEC UNE GRUE**

- 3.1 LORS DU DÉPLACEMENT D'UN OU DE PLUSIEURS PAQUETS AVEC UNE GRUE, UTILISEZ UNE COMBINAISON APPROPRIÉE DE PALONNIERS, D'ÉLINGUES ET DE PLANCHES ANTISTRICITION POUR RÉPARTIR LE POIDS DU PAQUET EN TOUTE SÉCURITÉ. LORSQUE LES PAQUETS SONT PLUS LONGS QUE 15 PI, IL EST RECOMMANDÉ D'UTILISER UN PALONNIER CONÇU ET FABRIQUÉ À CETTE FIN.  
**REMARQUE :** IL EST RECOMMANDÉ DE DÉCHARGER TOUS LES PAQUETS DE PLUS DE 50 PI DE LONGUEUR AVEC UNE GRUE.
- 3.2 LES PLANCHES ANTISTRICITION DOIVENT ÊTRE ASSEZ LONGUES POUR FAIRE TOUTE LA LARGEUR DU PAQUET ET ÊTRE PLACÉES PAR-DESSUS ET EN DESSOUS DU PAQUET. UTILISEZ UN ENSEMBLE (DESSUS ET DESSOUS) DE PLANCHES ANTIPINCEMENT PAR ÉLINGUE.
- 3.3 LA TAILLE ET LA QUANTITÉ DES PALONNIERS PEUVENT VARIER EN FONCTION DE LA LONGUEUR ET DU POIDS DU OU DES PAQUETS. LES PAQUETS LONGS (36 PI OU PLUS) ONT AU MOINS QUATRE POINTS DE LEVAGE (VOIR LA FIGURE 2 CI-DESSOUS).
- 3.4 SOULEVEZ UN SEUL PAQUET À LA FOIS.

PAGE :

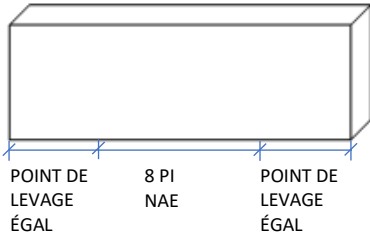
3 DE 14

DATE :  
01/08/2020

DESSINS FAITS  
PAR :  
MMF

# GUIDE GÉNÉRAL D' INSTALLATION DES PANNEAUX DE TOITURE ISOLANTS SR2

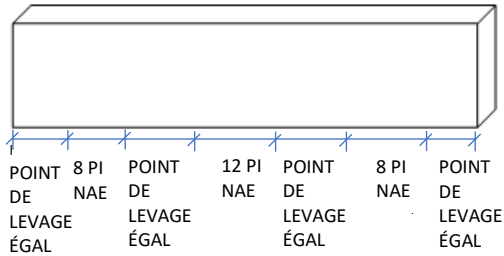
PAQUETS DE LONGUEUR STANDARD  
(10 PI OU PLUS)



UTILISEZ UN CHARIOT ÉLÉVATEUR À FOURCHE POUR LEVER  
LES PAQUETS AUX POINTS DE LEVAGE.

FIGURE 1

PAQUETS LONGS (36 PI OU PLUS)



LORSQUE VOUS MANIPULEZ DES PAQUETS LONGS, FAITES  
ATTENTION À NE PAS POSITIONNER VOTRE POINTE DE LEVAGE AU  
CENTRE DES PAQUETS, CAR CELA POURRAIT ENDOMMAGER LES  
PANNEAUX. UTILISEZ DEUX CHARIOTS ÉLÉVATEURS À FOURCHE  
(OU DES SANGLES DE GRUE) POUR SOULEVER LES PAQUETS AUX  
POINTS DE LEVAGE.

FIGURE 2

PAGE :

4 DE 14

DATE :  
01/08/2020

DESSINS FAITS  
PAR :  
MMF

#### 4.0 DÉCHARGEMENT MANUEL

4.1 POUR LES PETITS PROJETS, LE DÉCHARGEMENT DES PANNEAUX PEUT SE FAIRE À LA MAIN.

**REMARQUE :** IL FAUT FAIRE PREUVE DE PRUDENCE LORS DE LA MANIPULATION DES PANNEAUX. SOULEVEZ TOUJOURS LES PANNEAUX LORSQUE VOUS LES RETIREZ D'UN PAQUET, NE LES TIREZ JAMAIS.

4.2 ÉVITEZ DE TRANSPORTER LES PANNEAUX À PARTIR D'UNE ORIENTATION PLATE, EN PARTICULIER POUR LES PANNEAUX LONGS QUI SONT PLUS SUSCEPTIBLES DE PLIER ET D'EN SUBIR LES DOMMAGES. SI NÉCESSAIRE, PLUS DE DEUX PERSONNES DOIVENT SOUTENIR LE PANNEAU DE MANIÈRE ÉGALE.

4.3 POUR ÉVITER D'ENDOMMAGER LES JOINTS, NE JAMAIS SOULEVER LE PANNEAU DEPUIS LA POSITION À PLAT PAR LE JOINT LATÉRAL OU LA NERVURE DE CHEVAUCHEMENT. CELA PEUT ENTRAÎNER LA SÉPARATION DU MÉTAL ET DE LA MOUSSE.

**REMARQUE :** TOUT LE PERSONNEL EFFECTUANT CES TÂCHES DOIT PORTER DES VÊTEMENTS ET UN ÉQUIPEMENT DE PROTECTION APPROPRIÉS EN TOUT TEMPS.

#### **INSTRUCTIONS D'ENTREPOSAGE :**

#### 5.0 ENTREPOSAGE SUR LE SITE

5.1 SI LES PANNEAUX VONT ÊTRE UTILISÉS IMMÉDIATEMENT, LES PAQUETS DOIVENT ÊTRE PLACÉS AUX EMPLACEMENTS PRÉVUS AUTOUR DU PÉRIMÈTRE OU DU BÂTIMENT, LE PLUS PRÈS POSSIBLE DES ZONES DE TRAVAIL CORRESPONDANTES. PLACEZ LES PAQUETS LE PLUS LOIN DU SITE QU'IL EST PRATIQUE DE LE FAIRE POUR ÉVITER D'ÉVENTUELS DOMMAGES CAUSÉS PAR DES MANŒUVRES SUR LE SITE OU UNE MANIPULATION INJUSTIFIÉE.

5.2 IDÉALEMENT, LES PAQUETS DOIVENT ÊTRE ENTREPOSÉS SOUS UN ABRI TEMPORAIRE ET LE PLASTIQUE DOIT ÊTRE ENLEVÉ DU HAUT ET DES CÔTÉS DU PAQUET. LE TEMPS D'ENTREPOSAGE SUR LE SITE DOIT ÊTRE RÉDUIT AU MINIMUM.

5.3 SI LES PAQUETS NE PEUVENT PAS ÊTRE ENTREPOSÉS DANS UN ENDROIT COUVERT, IL EST NÉCESSAIRE DE COUPER L'EMBALLAGE EN PLASTIQUE EXTÉRIEUR ET DE DISPOSER LES PAQUETS DE FAÇON À CE QU'ILS SOIENT INCLINÉS À UNE PENTE (MINIMALE) DE 1:12 POUR QUE L'EAU NE S'ACCUMULE PAS ET POUR ÉVITER UNE ACCUMULATION D'HUMIDITÉ ENTRE LES PANNEAUX. LA FENTE CONTINUE DOIT ÊTRE FAITE SUR LA LARGEUR DU PAQUET; COUPEZ DES FENTES DE 1 PI À 5 PI DE CENTRE À CENTRE SUR LA LONGUEUR DU PAQUET (VOIR LA FIGURE 3 CI-DESSOUS). N'ENTREPOSEZ PAS LES PANNEAUX PENDANT PLUS DE 30 JOURS. L'ACCUMULATION D'HUMIDITÉ ENTRE LES PANNEAUX PEUT PROVOQUER LA CORROSION ET L'OXYDATION DES SURFACES PEINTES.

**REMARQUE :** SI AUCUN ABRI TEMPORAIRE N'EST DISPONIBLE, LAISSEZ LES PANNEAUX EMBALLÉS DANS LA PELLICULE PLASTIQUE ÉTIRABLE AVEC DES PANNEAUX EN MOUSSE DE POLYSTYRÈNE EXPANSÉ. CEPENDANT, UNE PROTECTION ADDITIONNELLE DOIT ÊTRE FOURNIE POUR PROTÉGER LES PANNEAUX DES CONDITIONS MÉTÉOROLOGIQUES PENDANT LE TRANSPORT ET SUR LE CHANTIER. L'EAU STAGNANTE SUR LES PLATEFORMES DE MANUTENTION STOCKÉES OU REGROUPÉES N'EST PAS ACCEPTABLE, PUISQU'ELLE PEUT CAUSER DES DOMMAGES AU FINI DU PANNEAU.

**REMARQUE :** NE POSEZ PAS LES PANNEAUX SUR LE BORD DES JOINTS OU SUR LE BORD SCIÉ. N'ENTREPOSEZ PAS ET NE MANIPULEZ PAS LES PANNEAUX EN POSITION HORIZONTALE.

5.4 PAS PLUS DE DEUX PAQUETS NE DOIVENT ÊTRE EMPILÉS L'UN SUR L'AUTRE. LES AUTOCOLLANTS EN MOUSSE SUR LE PAQUET SUPÉRIEUR DOIVENT ÊTRE ALIGNÉS AVEC LES AUTOCOLLANTS EN MOUSSE SUR LE PAQUET INFÉRIEUR (CONSULTEZ LA FIGURE 3 CI-DESSOUS).

5.5 LES PAQUETS DOIVENT ÊTRE FERMEMENT ATTACHÉS OU LESTÉS LORSQU'ILS SONT OUVERTS POUR ÊTRE UTILISÉS.

PAGE :

5 DE 14

DATE :  
01/08/2020

DESSINS FAITS  
PAR :  
MMF

GUIDE GÉNÉRAL D' INSTALLATION DES  
PANNEAUX DE TOITURE ISOLANTS SR2

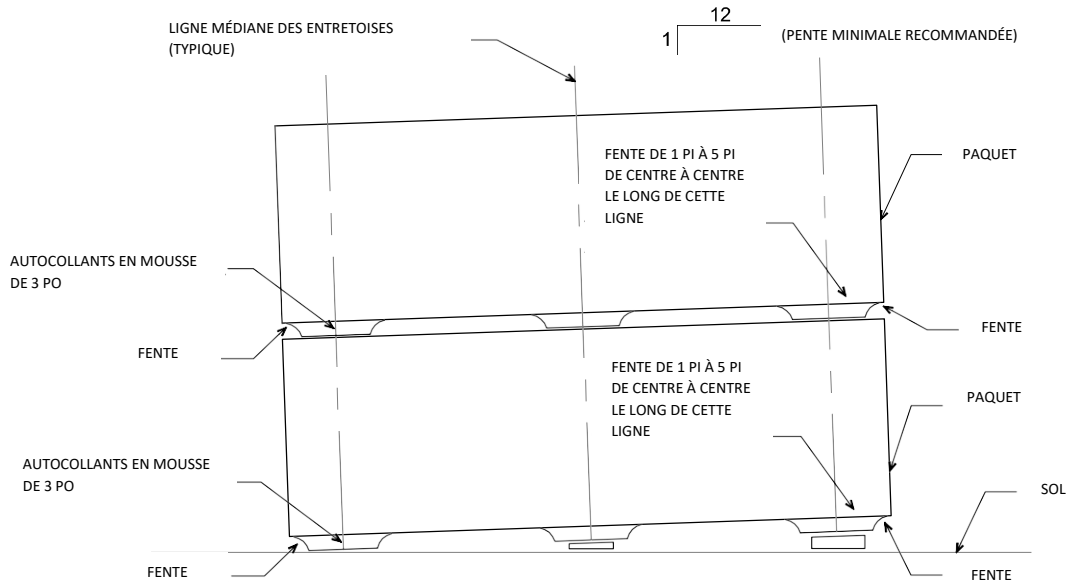


FIGURE 3

## 6.0 ACCESSOIRES ET ÉLÉMENTS AUXILIAIRES

6.1 UN GRAND SOIN DOIT ÊTRE PORTÉ À LA MANIPULATION ET À L'ENTREPOSAGE DES PETITS OBJETS (P. EX. SOLINS, FIXATIONS, PRODUITS D'ÉTANCHÉITÉ, ETC.) QUI ARRIVENT SUR LE SITE POUR ÊTRE INTÉGRÉS AU PROJET.

6.2 COUVREZ TOUTES LES CAISSES-PALETTES ET/OU BOÎTES AFIN DE PROTÉGER LES MATÉRIAUX DES INTEMPÉRIES, MAIS LAISSEZ UNE VENTILATION ADÉQUATE POUR ÉVITER L'ACCUMULATION DE CONDENSATION.

## 7.0 ACIER D'APPUI

7.1 POUR UNE INSTALLATION DE PANNEAU DE QUALITÉ, L'ENTREPRENEUR D'INSTALLATION DE PANNEAUX DOIT EXAMINER L'ALIGNEMENT DE L'ACIER D'APPUI AVANT L'INSTALLATION DES PANNEAUX DE TOITURE. L'ACIER DOIT ÊTRE CONFORME AUX TOLÉRANCES ÉTABLIES DANS L'ARTICLE 7 DU CODE DE PRATIQUES STANDARDS DE L'AISC, ET DANS L'ARTICLE 7.11.3 DE CE CODE SUR LE CONTRÔLE DES MODIFICATIONS SUPPLÉMENTAIRES POUR LES ÉLÉMENTS RÉGLABLES. LA FLÈCHE MAXIMALE DE L'ALIGNEMENT DE L'ACIER DOIT ÊTRE LIMITÉE À  $-0 + 3/16$  PO DU CONTRÔLE AVEC UN CHANGEMENT MAXIMAL DE  $1/8$  PO DE FLÈCHE POUR TOUT ÉLÉMENT D'UNE LONGUEUR DE PANNEAUX DE 10 PI.

7.2 TOUTE VARIATION DE CES TOLÉRANCES PEUT AFFECTER À LA FOIS LA PERFORMANCE ET L'ESTHÉTIQUE DES PRODUITS ET DOIT ÊTRE SIGNALÉE À L'ARCHITECTE AINSI QU'À L'ENTREPRENEUR GÉNÉRAL, PUIS CORRIGÉE PAR L'ENTREPRENEUR GÉNÉRAL OU ACCEPTÉE, PAR ÉCRIT, PAR L'ARCHITECTE AVANT L'INSTALLATION DU PANNEAU.

## 8.0 FILM PLASTIQUE DE PROTECTION

8.1 TOUS LES PANNEAUX ISOLANTS AWIP ET LES COUVRE-JOINTS MÉTALLIQUES ONT UN FILM PLASTIQUE DE PROTECTION TEMPORAIRE. CETTE PELLICULE PLASTIQUE AIDE À PRÉVENIR LES DOMMAGES PENDANT L'EXPÉDITION ET LA MANUTENTION.

8.2 CE FILM PLASTIQUE DE PROTECTION NE DOIT PAS ÊTRE RETIRÉ AVANT QUE LES PANNEAUX ET LES COUVRE-JOINTS MÉTALLIQUES NE SOIENT PRÊTS À ÊTRE MONTÉS.

8.3 LE FILM PLASTIQUE DE PROTECTION NE DOIT PAS ÊTRE EXPOSÉ AU SOLEIL DIRECT PENDANT PLUS DE 48 HEURES, CAR CELA POURRAIT ENTRAÎNER UNE LIAISON DU FILM PLASTIQUE À LA FACE DU PANNEAU MÉTALLIQUE ET RENDRE LE RETRAIT DU FILM PLUS DIFFICILE. DE PLUS, UNE EXPOSITION PROLONGÉE À DES TEMPÉRATURES SUPÉRIEURES À  $26^{\circ}\text{C}$  ( $80^{\circ}\text{F}$ ) N'EST PAS RECOMMANDÉE, CAR LA PARTIE DÉCOLLABLE POURRAIT LAISSER UN RÉSIDU D'ADHÉSIF SUR LES REVÊTEMENTS DE PANNEAUX.

REMARQUE : CONSULTEZ L'ARTICLE 5.0 POUR OBTENIR LES INSTRUCTIONS SUR L'ENTREPOSAGE APPROPRIÉ.

8.4 LA MEILLEURE FAÇON D'ENLEVER LA PELLICULE PLASTIQUE DE PROTECTION EST DE DÉCOLLER LA PELLICULE À UN ANGLE DE  $45^{\circ}$  EN COMMENÇANT PAR UN COIN DU PANNEAU (CONSULTEZ LA FIGURE 4 CI-DESSOUS).

- 8.5 LA PELLICULE PLASTIQUE DOIT ÊTRE ENLEVÉE DES SURFACES DES PANNEAUX ET DES COUVRE-JOINTS MÉTALLIQUES (LE CAS ÉCHÉANT).
- 8.6 TOUT RÉSIDU DE PELLICULE PLASTIQUE SUR LES SURFACES MÉTALLIQUES S'ESTOMPERA NATURELLEMENT. SI VOUS LE SOUHAITEZ, VOUS POUVEZ ENLEVER LES RÉSIDUS DE PELLICULE PLASTIQUE À L'AIDE D'UN CHIFFON DOUX ET D'EAU. POUR ÉLIMINER COMPLÈTEMENT L'ADHÉSIF, IL PEUT ÊTRE NÉCESSAIRE D'UTILISER UNE SOLUTION DE NETTOYAGE À BASE D'AGRUMES AJOUTÉE À DE L'EAU SELON UN RAPPORT DE DILUTION SUFFISANT.

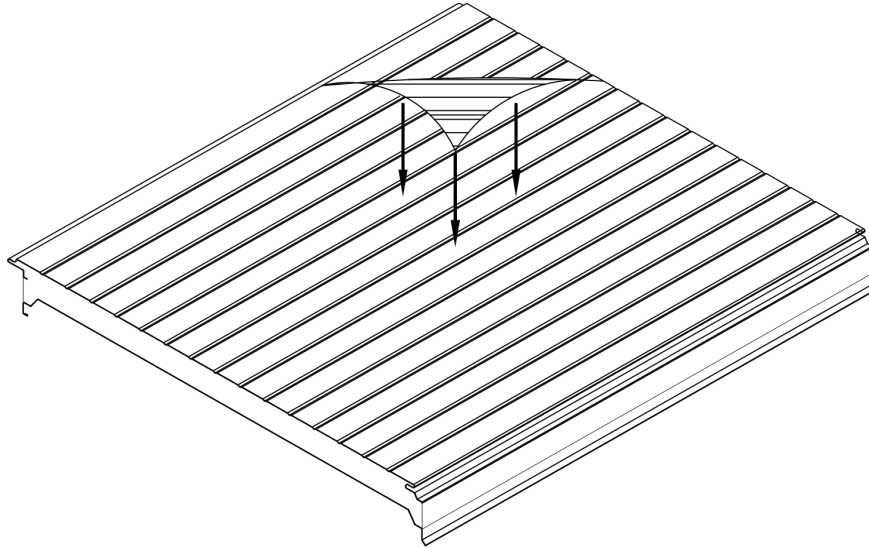


FIGURE 4

9.0 ACCESSOIRES, COUVRE-JOINTS, PRODUITS D'ÉTANCHÉITÉ, ETC.

- 9.1 IL FAUT ÊTRE EXTRÊMEMENT PRUDENT LORS DU DÉCHARGEMENT ET DE L'ENTREPOSAGE DES FIXATIONS, DES PRODUITS D'ÉTANCHÉITÉ ET DU RESTE DU MATÉRIEL. IL EST IMPORTANT DE PRÉVENIR LES DOMMAGES OU LA PERTE DES ACCESSOIRES.
- 9.2 TOUS LES ACCESSOIRES DOIVENT ÊTRE ENTREPOSÉS DANS UN ENDROIT COUVERT SUR LE CHANTIER ET NE PAS ÊTRE EXPOSÉS AUX ÉLÉMENTS.

10.0 PROCÉDURES DE COUPE DES PANNEAUX

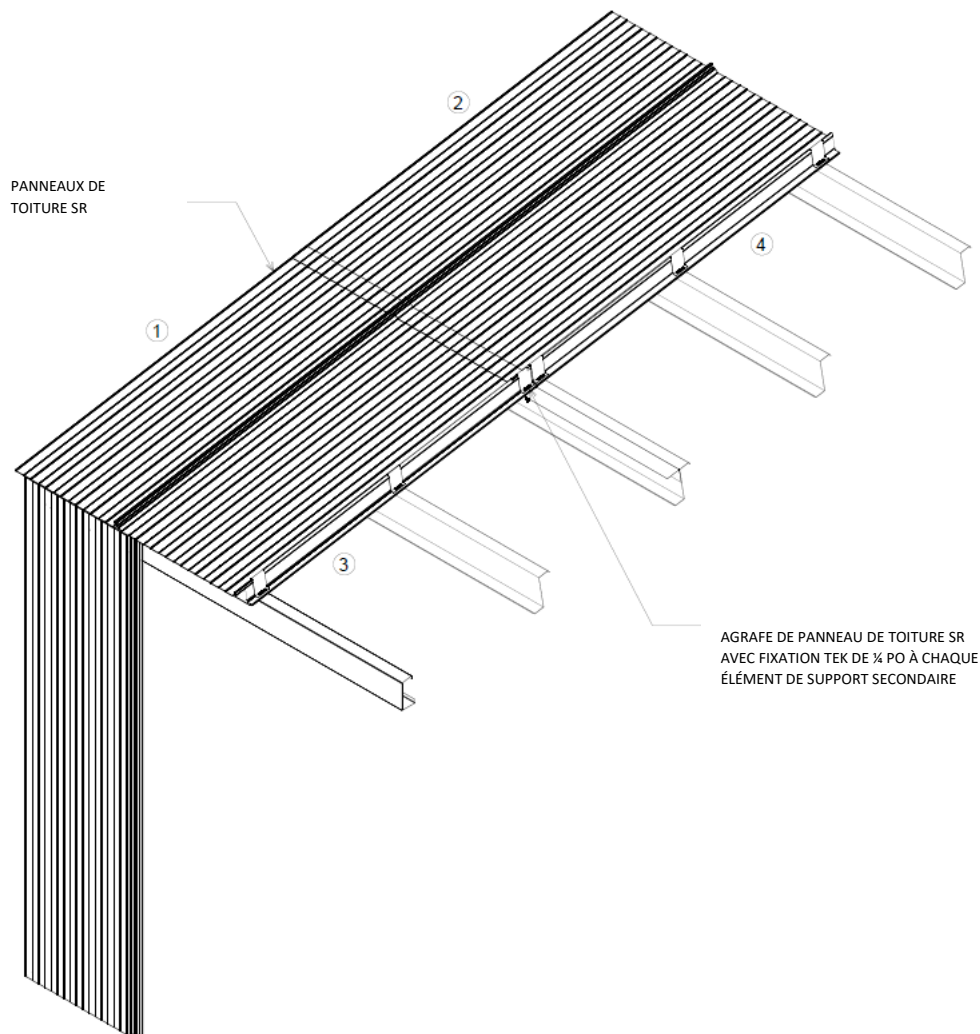
- 10.1 LES PANNEAUX PEUVENT ÊTRE COUPÉS AVANT L'INSTALLATION OU SUR PLACE. ALL WEATHER INSULATED PANELS RECOMMANDE DE COUPER LES PANNEAUX AVANT L'INSTALLATION AFIN DE MINIMISER LES DOMMAGES AUX PANNEAUX ET D'ASSURER UN BON AJUSTEMENT.
- 10.2 ALL WEATHER INSULATED PANELS RECOMMANDE D'UTILISER UNE SCIE CIRCULAIRE AVEC UNE LAME AU CARBURE DE 8 PO DE DIAMÈTRE DOTÉE DE 40 DENTS.
- 10.3 POUR EFFECTUER UNE BONNE COUPE, SUIVEZ LES ÉTAPES 1 À 4 INDIQUÉES CI-DESSOUS. SI L'ÉPAISSEUR DU PANNEAU EST SUPÉRIEURE AU RAYON DE LA LAME DE LA SCIE, LA COUPE DOIT ÊTRE EFFECTUÉE EN DEUX ÉTAPES, EN COUPANT UN CÔTÉ À LA FOIS; SUIVEZ LES ÉTAPES 1 À 6.
1. MESUREZ LA ZONE À COUPER ET TRACEZ UNE LIGNE POUR INDIQUER LA MESURE SUR LA SURFACE DU PANNEAU.
  2. UTILISEZ DU RUBAN ADHÉSIF DES DEUX CÔTÉS DE LA LIGNE DE COUPE POUR PROTÉGER LA SURFACE DU PANNEAU.
  3. REVÉRIFIEZ LES MESURES ET PROCÉDEZ À LA COUPE.
  4. APRÈS LA COUPE, NETTOYEZ TOUT COPEAU MÉTALLIQUE LAISSÉ SUR LE PANNEAU. LES COPEAUX MÉTALLIQUES SUR LA MOUSSE PEUVENT ÊTRE ENLEVÉS À LA MAIN.
  5. SI NÉCESSAIRE, RETOURNEZ LE PANNEAU ET SUIVEZ LES ÉTAPES 1 À 4 POUR L'AUTRE CÔTÉ DU PANNEAU.
  6. APRÈS LA COUPE, LIMEZ OU PONCEZ TOUTES LES BAVURES SUR LE MÉTAL. LE PANNEAU EST MAINTENANT PRÊT POUR L'INSTALLATION. L'INSTALLATEUR DOIT CONSIDÉRER L'APPLICATION D'UN CORDON CONTINU DE SCELLANT ET, SI NÉCESSAIRE, LA COUPE DES BARRIÈRES THERMIQUES AVANT L'INSTALLATION; CES TÂCHES DOIVENT ÊTRE EFFECTUÉES SUR LE SOL.

**REMARQUE :** N'UTILISEZ PAS DE SCIE ALTERNATIVE, CAR ELLE POURRAIT ENTRAÎNER UN DÉLAMINAGE EN DÉCHIRANT LES REVÊTEMENTS DU NOYAU EN MOUSSE, EN PARTICULIER DANS DES CONDITIONS CLIMATIQUES PLUS FROIDES. DE PLUS, LA FRICTION ENTRE LA LAME ET LE PANNEAU CRÉE DE LA CHALEUR ET PEUT ENDOMMAGER LA SURFACE PEINTE DU PANNEAU.

**INSTRUCTIONS POUR LES PANNEAUX DE TOITURE :**

**11.0 SÉQUENCE D'INSTALLATION DES PANNEAUX DE TOITURE**

- 11.1 LA TOITURE DOIT AVOIR UNE PENTE MINIMALE DE 1/2:12.
- 11.2 LES PANNEAUX DE TOITURE SR2 DOIVENT ÊTRE INSTALLÉS DANS UN ORDRE PRÉCIS. CELA GARANTIT LE CHEVAUCHEMENT ADÉQUAT DES CHEVAUCHEMENTS D'EXTRÉMITÉ ET LATÉRAUX (CONSULTEZ LA FIGURE 5 CI-DESSOUS). LES NUMÉROS DE PANNEAU CORRESPONDENT À L'ORDRE D'INSTALLATION.
- 11.3 LORSQUE CHAQUE PANNEAU EST INSTALLÉ, TOUTES LES FIXATIONS PRINCIPALES ET LES FIXATIONS DE CHEVAUCHEMENTS DOIVENT ÊTRE EFFECTUÉES. CECI EST PARTICULIÈREMENT IMPORTANT POUR LES PANNEAUX DE TOITURE SR2 ET ASSURERA QUE TOUTE CIRCULATION PIÉTONNIÈRE INUTILE SUR LE TOIT EST ÉVITÉE (CONSULTEZ L'ARTICLE 12.8).



**FIGURE 5**



## 12.0 PROCÉDURE D'INSTALLATION

- 12.1 LORSQUE CHAQUE PANNEAU EST RETIRÉ DU PAQUET, LES BORDS MÂLE ET FEMELLE DOIVENT ÊTRE EXAMINÉS ET TOUT SURPLUS D'ISOLANT DOIT ÊTRE SOIGNEUSEMENT ENLEVÉ.
- 12.2 LE BORD DU CHEVAUCHEMENT DE NERVURE DEBOUT DU PREMIER PANNEAU SR2 À INSTALLER PEUT ÊTRE COUPÉ OU NON.
- 12.3 LE PANNEAU DE TOITURE DOIT ÊTRE ALIGNÉ AVEC LA FACE DU PANNEAU MURAL, COMME INDIQUÉ SUR LES DESSINS D'ATELIER D'AWIP. IL EST IMPORTANT QUE LE PREMIER NIVEAU DE PANNEAUX SOIT CORRECTEMENT ALIGNÉ AVEC UNE FICELLE POUR ASSURER UNE LONGUEUR EXACTE ET NETTE.
- 12.4 LE PANNEAU DE DÉMARRAGE DOIT ÊTRE FIXÉ COMME INDIQUÉ SUR LES DESSINS D'ATELIER D'AWIP. LE PANNEAU DOIT ÊTRE FIXÉ À CHAQUE PANNEAU DE TOITURE, AU BORD DU RAMPANT.
- 12.5 METTEZ CHAQUE PANNEAU D'ÉQUERRE AVANT D'INSTALLER LES FIXATIONS. AVANT L'INSTALLATION, IL EST POSSIBLE QUE LES PANNEAUX DOIVENT ÊTRE PLACÉS DANS UNE ZONE À L'OMBRE POUR ÉVITER UN EFFET DE DISTORSION EXCESSIF QUI POURRAIT EMPÊCHER L'EMBOÎTEMENT DES PANNEAUX.
- 12.6 SI UN PRÉPERÇAGE EST NÉCESSAIRE, UTILISEZ LES TAILLES DE MÊCHES INDIQUÉES CI-DESSOUS.

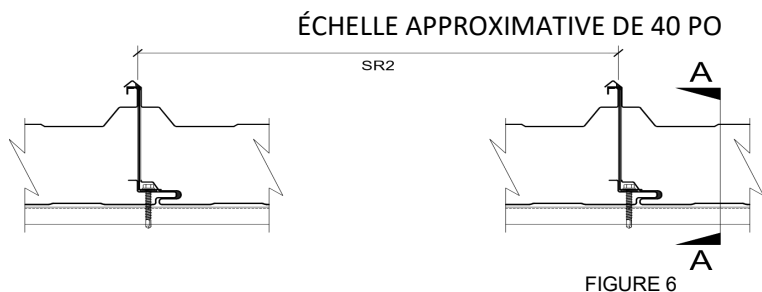
MATÉRIAU	TYPE DE FIXATION	MÊCHE DE PERCEUSE
CAL. 18 À 16	FIXATION À TÊTE HEXAGONALE AUTOPERCEUSE TEK 3 DE 1/4-14 MUNIE D'UNE RONDELLE D'ÉTANCHÉITÉ	5/32 PO DE DIAM. DU PILOTE
CAL. 14	FIXATION À TÊTE HEXAGONALE AUTOPERCEUSE TEK 3 DE 1/4-14 MUNIE D'UNE RONDELLE D'ÉTANCHÉITÉ	3/16 PO DE DIAM. DU PILOTE
CAL. 12	FIXATION À TÊTE HEXAGONALE AUTOPERCEUSE TEK 3 DE 1/4-14 MUNIE D'UNE RONDELLE D'ÉTANCHÉITÉ	MÊCHE N° 3
CAL. 11	FIXATION À TÊTE HEXAGONALE AUTOPERCEUSE TEK 5 DE 1/4-20 MUNIE D'UNE RONDELLE D'ÉTANCHÉITÉ	MÊCHE N° 3
3/16 PO À 3/8 PO	FIXATION À TÊTE HEXAGONALE AUTOPERCEUSE TEK 5 DE 1/4-20 MUNIE D'UNE RONDELLE D'ÉTANCHÉITÉ	MÊCHE N° 1
3/8 PO ET PLUS	FIXATION À TÊTE HEXAGONALE AUTOPERCEUSE TEK 5 DE 1/4-20 MUNIE D'UNE RONDELLE D'ÉTANCHÉITÉ	0,231 PO AVEC PILOTE

- 12.7 APPLIQUEZ UN CORDON DE 1/8 PO DE DIAMÈTRE DE MASTIC DE BUTYLE NE FORMANT PAS DE PEAU DIRECTEMENT SOUS L'AGRAFE DE JOINT SR. INSTALLEZ L'AGRAFE DE JOINT SR EN ACIER INOXYDABLE AVEC BARRIÈRE THERMIQUE, COMME INDIQUÉ À LA FIGURE 6. FIXEZ L'AGRAFE SR AVEC LES FIXATIONS FOURNIES SELON LE TABLEAU DE FIXATION DES PANNEAUX DE TOITURE ET LES DÉTAILS DES CONNEXIONS INDIQUÉS SUR LES DESSINS D'ATELIER D'AWIP. UTILISEZ UN TOURNEVIS ÉLECTRIQUE STANDARD À VITESSE VARIABLE DE 0 À 800 TR/MIN AVEC 4 À 5 AMPÈRES ET UN EMBRAYAGE À ENTRAÎNEMENT INSTANTANÉ OU UN GUIDE DE PROFONDEUR POUR ENFONCER LES FIXATIONS. N'UTILISEZ PAS DE CLÉS À CHOCS. NE SERREZ PAS TROP.
- 12.8 LA SÉQUENCE DE FIXATION DÉPEND DE L'ÉPAISSEUR DU PANNEAU, DE LA TRAVÉE, DU SUBSTRAT ET DES CHARGES ADMISES. CONSULTEZ VOTRE REPRÉSENTANT ALL WEATHER INSULATED PANELS OU L'USINE POUR PRENDRE CONNAISSANCE DES CHARGES ADMISES DES PANNEAUX ET DES FIXATIONS.
- 12.9 APRÈS QUE L'AGRAFE SR A ÉTÉ PLACÉE, PRÉSERTISSEZ LE PIED-PATIN MÂLE À L'AIDE D'UN OUTIL DE SERTISSAGE MANUEL DE 1/2 PO. APPLIQUEZ UN CORDON DE 1/4 PO DE DIAMÈTRE DE MASTIC DE BUTYLE NE FORMANT PAS DE PEAU SUR LE CHEVAUCHEMENT FEMELLE EXTÉRIEUR. APPLIQUEZ LE CALFEUTRANT SUR LES JOINTS DU PANNEAU LATÉRAL DE REVÊTEMENT, COMME INDIQUÉ SUR LES DÉTAILS DES DESSINS D'ATELIER, POUR FOURNIR UNE BARRIÈRE CONTRE L'INFILTRATION DE VAPEUR ET D'AIR. LE MASTIC DE BUTYLE DEVIENT PLUS VISQUEUX PAR TEMPS FROID ET IL PEUT DEVENIR DIFFICILE DE RÉALISER CORRECTEMENT LES JOINTS DU PANNEAU. LE MASTIC DE BUTYLE DOIT ÊTRE CONSERVÉ DANS UN ENVIRONNEMENT CHAUD À TEMPÉRATURE CONTRÔLÉE JUSQU'À L'INSTALLATION DES PANNEAUX. RÉFÉREZ-VOUS AUX DESSINS D'ATELIER SPÉCIFIQUES AU PROJET POUR LE TYPE DE SCÉLLANT NÉCESSAIRE ET LES ENDROITS OÙ L'APPLIQUER.
- 12.10 L'ÉTANCHÉITÉ ET LE CALFEUTRAGE ADÉQUATS DES PANNEAUX ET DES COUVRE-JOINTS SONT LA SEULE RESPONSABILITÉ DE L'ENTREPRENEUR EFFECTUANT L'INSTALLATION (LE CLIENT). ALL WEATHER INSULATED PANELS RECOMMANDE FORTEMENT QUE DES ESSAIS DE CONTRÔLE DE LA QUALITÉ SOIENT EFFECTUÉS SUR PLACE AVANT DE COMMENCER L'INSTALLATION AFIN D'ASSURER UN PONT D'ÉTANCHÉITÉ COMPLET DE MÉTAL À MÉTAL.
- 12.11 INSPECTEZ ATTENTIVEMENT LES PANNEAUX CALFEUTRÉS EN USINE AVANT L'INSTALLATION POUR VOUS ASSURER QU'IL Y A UNE QUANTITÉ ADÉQUATE DE SCÉLLANT DANS LE CHEVAUCHEMENT DE JOINT DEBOUT. SI LE SCÉLLANT NE FAIT PAS DE PONT DE MÉTAL À MÉTAL, VEUILLEZ APPELER VOTRE REPRÉSENTANT ALL

WEATHER INSULATED PANELS AVANT DE CONTINUER. N'INSTALLEZ PAS DE PANNEAUX QUI NE SONT PAS CORRECTEMENT CALFEUTRÉS.

- 12.12 IMBRIQUEZ LE PANNEAU SUIVANT EN PLACE EN LE POUSSANT DANS LE REVÊTEMENT, CÔTÉ RAINURE ET LANGUETTE. LE BORD DE CHEVAUCHEMENT FEMELLE DOIT MAINTENANT ÊTRE ALIGNÉ SUR LE BORD MÂLE AVANT DU PANNEAU FIXÉ AVEC LES AGRAFES PLACÉES ENTRE LES BORDS EN MOUSSE ET EN MÉTAL.
- 12.13 LE MANUEL DES JOINTS DE LA SÉRIE SR, PAR D.I. ROOF SEAMERS, EST FOURNI AVEC L'ENSEMBLE DE JOINTS ÉLECTRIQUES ET PEUT ÊTRE TROUVÉ SUR LE SITE WEB [WWW.AWIPSEAMERS.COM](http://WWW.AWIPSEAMERS.COM). SUIVEZ LES INSTRUCTIONS DE D.I. ROOF SEAMERS POUR INSTALLER LES JOINTS À UNE COURBURE DE 90°. POUR ÉVITER QUE LE VENT ENDOMMAGE LES PANNEAUX OU LES DÉCOLLE DU BÂTIMENT ET LES EMPORTE, IL EST FORTEMENT RECOMMANDÉ DE TERMINER L'INSTALLATION DES JOINTS LE PLUS TÔT POSSIBLE. CECI ASSURERA QUE L'ASSEMBLAGE DE TOITURE EST CORRECTEMENT FIXÉ PENDANT L'INSTALLATION.

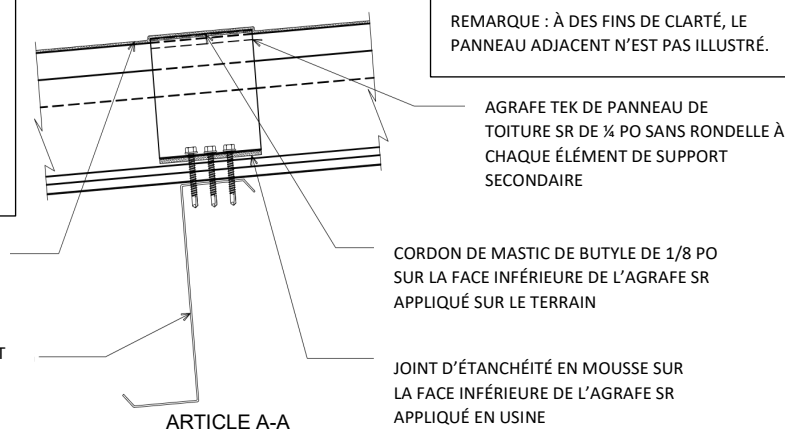
**REMARQUE :** EN RAISON DES CHANGEMENTS DE VISCOSITÉ DU RUBAN DE BUTYLE ET DU MASTIC DE BUTYLE À DES TEMPÉRATURES EXTRÊMES, IL NE FAUT PAS TENTER D'INSTALLER LES JOINTS DES PANNEAUX SR À DES TEMPÉRATURES SUPÉRIEURES À 49 °C (120 °F) OU INFÉRIEURES À -6 °C (20 °F).



REMARQUE : NE SERREZ PAS TROP LES FIXATIONS. SI LE MÉTAL AU BORD D'UN PANNEAU PRÉSENTE UNE DÉFORMATION HORS PLAN, LE PANNEAU ADJACENT SERA DIFFICILE À IMBRIQUER ET NE SE JOINDRA PAS À L'AUTRE. APRÈS QUE L'AGRAFE SR A ÉTÉ INSTALLÉE SUR LE BORD MÂLE DU PANNEAU À JOINT DEBOUT, PRÉ-SERTISSEZ À L'AIDE D'UN OUTIL DE SERTISSAGE MANUEL DE ½ PO.

CORDON DE MASTIC DE BUTYLE DE ¼ PO NE FORMANT PAS DE PEAU SUR LE CHEVAUCHEMENT DU PANNEAU SR APPLIQUÉ SUR LE TERRAIN

CHARPENTE SECONDAIRE (NE PROVENANT PAS D'AWIP)



- 12.14 APRÈS LE PERÇAGE OU LA COUPE DES PANNEAUX, RETIREZ TOUJOURS LES COPEAUX DE MÉTAL ET LA POUSSIÈRE DE MOUSSE QUI SONT TOMBÉS SUR LES PANNEAUX OU LES COUVRE-JOINTS.
- 12.15 SI LE SYSTÈME DE TOITURE CONSISTE EN UNE RANGÉE DE PANNEAUX, PASSEZ AU PANNEAU SUIVANT ET RÉPÉTEZ LES ÉTAPES 12.5 À 12.14 JUSQU'À CE QUE LA TOITURE SOIT COMPLÉTÉE. SI LE SYSTÈME COMPREND PLUS D'UNE RANGÉE DE PANNEAUX, AU JOINT TRANSVERSAL, NE FIXEZ PAS LES PANNEAUX AUX MEMBRES DE SOUTIEN; RÉFÉREZ-VOUS À L'ARTICLE 13.0 POUR LA FIXATION DU JOINT TRANSVERSAL DU PANNEAU DE TOITURE SR2.
- 12.16 UNE FOIS QUE TOUTS LES PANNEAUX SONT INSTALLÉS, FIXEZ RESPECTIVEMENT LES COUVRE-JOINTS D'AVANT-TOIT, DE RAMPANT ET DE SOMMET. 12.4 LE COUVRE-JOINT DOIT ÊTRE FIXÉ COMME INDIQUÉ SUR LES DESSINS D'ATELIER D'AWIP.

PAGE :

10 DE 14

DATE :  
01/08/2020

DESSINS FAITS  
PAR :  
MMF

GUIDE GÉNÉRAL D' INSTALLATION DES  
PANNEAUX DE TOITURE ISOLANTS SR2

12.17 DANS LES CLIMATS HUMIDES OU TRÈS HUMIDES, IL EST ESSENTIEL QUE LES EXTRÉMITÉS COUPÉES EXPOSÉES DES PANNEAUX ET DES COUVRE-JOINTS SOIENT REVÊTUES SUR LE TERRAIN D'UN FINI DE PEINTURE ACRYLIQUE TRANSPARENTE AFIN D'AIDER À PRÉVENIR LA ROUILLE.

### 13.0 FIXATION DU CHEVAUCHEMENT D'EXTRÉMITÉ DU PANNEAU DE TOITURE

- 13.1 LORSQUE LE SYSTÈME DE TOITURE COMPREND PLUS D'UNE RANGÉE DE PANNEAUX, LES ÉTAPES SUIVANTES DOIVENT ÊTRE SUIVIES POUR LA FIXATION DU CHEVAUCHEMENT D'EXTRÉMITÉ DU PANNEAU.
- 13.2 AVANT DE PLACER LA RANGÉE INFÉRIEURE DE PANNEAUX, APPLIQUEZ DES CORDONS CONTINUS DE MASTIC DE BUTYLE, COMME INDIQUÉ SUR LA FIGURE 7 CI-DESSOUS OU SUR LES DESSINS D'ATELIER DE VOTRE PROJET.
- 13.3 INSTALLEZ LES FIXATIONS DE PANNEAU SELON LES INDICATIONS DE L'ARTICLE 12.0 (SAUF POUR LES FIXATIONS SE TROUVANT À L'ÉLÉMENT DE SUPPORT DU CHEVAUCHEMENT D'EXTRÉMITÉ).
- 13.4 UTILISEZ DES CISAILLES À MÉTAUX POUR COUPER LE CHEVAUCHEMENT FEMELLE EXTÉRIEUR DE 5 PO DE LA RANGÉE INFÉRIEURE DE PANNEAUX DE TOITURE SR2 AINSI QUE LE BORD MÂLE VERTICAL EXTÉRIEUR DE 6 PO AFIN D'ASSURER UNE IMBRICATION ET UN CHEVAUCHEMENT ADÉQUATS DU PANNEAU DE TOITURE DE LA RANGÉE SUPÉRIEURE. RÉFÉREZ-VOUS À L'ISOMÉTRIQUE D'ÉTUDES DES PANNEAUX DE TOITURES SR2 POUR OBTENIR PLUS DE DÉTAILS.
- 13.5 AVANT DE PLACER LA RANGÉE SUPÉRIEURE DE PANNEAUX, LES CHEVAUCHEMENTS D'EXTRÉMITÉ DES PANNEAUX DE LA RANGÉE INFÉRIEURE DOIVENT ÊTRE CALFEUTRÉS. LE CALFEUTRANT SUR LE CHEVAUCHEMENT D'EXTRÉMITÉ DOIT FUSIONNER AVEC LE CALFEUTRANT DANS LE JOINT LATÉRAL DU PANNEAU. APPLIQUEZ LE CALFEUTRANT IMMÉDIATEMENT AVANT L'INSTALLATION DU PANNEAU DE LA RANGÉE SUPÉRIEURE.

#### REMARQUES :

1. TOUTES LES SURFACES À CALFEUTRER DOIVENT ÊTRE PROPRES ET SÈCHES.
2. APPLIQUEZ LE CHEVAUCHEMENT D'EXTRÉMITÉ SUR LA SURFACE DU PANNEAU À CHEVAUCHER.
3. LES BANDES DE SCELLANT DOIVENT SE CHEVAUCHER CÔTE À CÔTE (DE 1 PO AU MINIMUM).

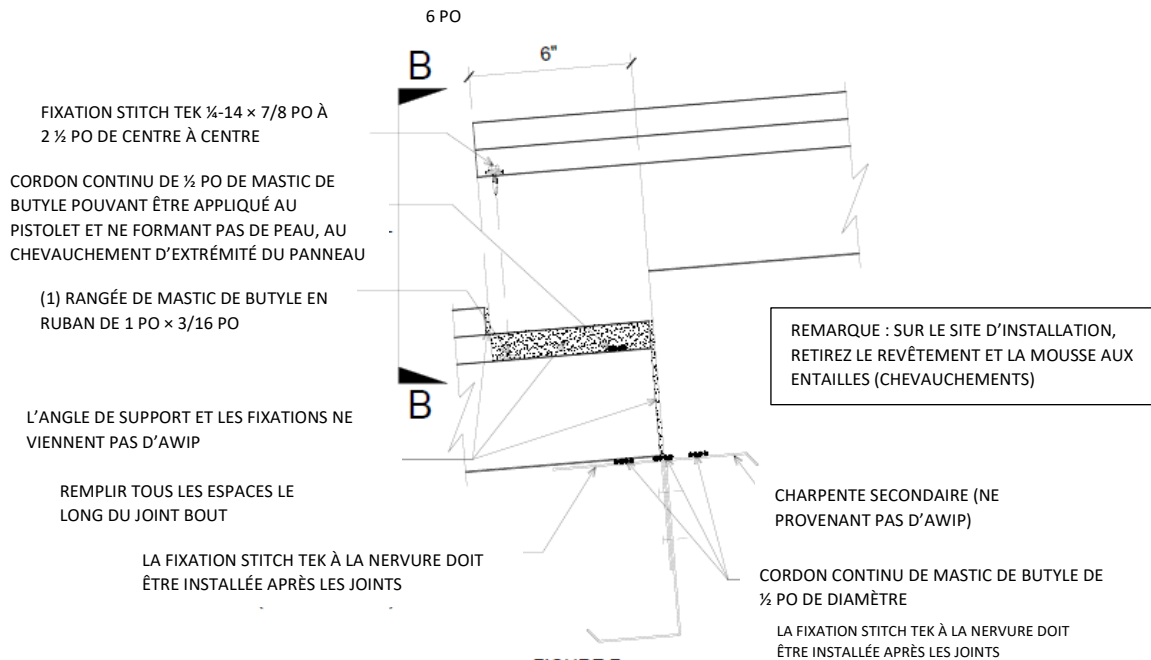


FIGURE 7

LA FIXATION STITCH TEK À LA NERVURE DOIT ÊTRE INSTALLÉE APRÈS LES JOINTS

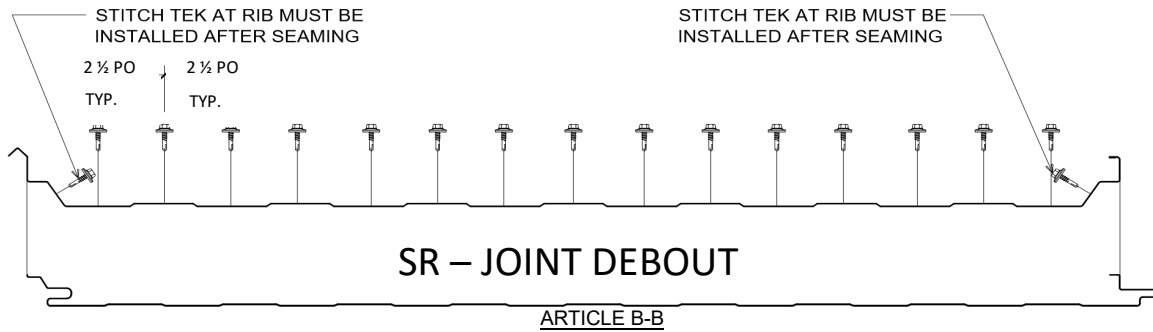
PAGE :

11 DE 14

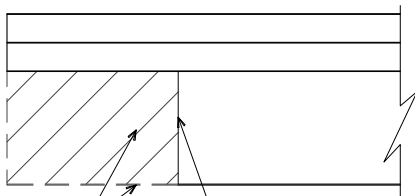
DATE :  
01/08/2020

DESSINS FAITS  
PAR :  
MMF

# GUIDE GÉNÉRAL D' INSTALLATION DES PANNEAUX DE TOITURE ISOLANTS SR2

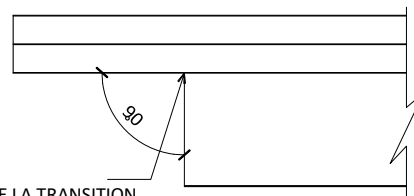


- 13.6 SI LE DÉTAIL DE LA FAÎTIÈRE DOIT ÊTRE UTILISÉ, PLACEZ LA FAÎTIÈRE INTÉRIEURE ET LE CORDON DE CALFEUTRANT COMME INDIQUÉ SUR LES DESSINS D'ATELIER D'AWIP. LORSQUE LES PANNEAUX SONT MIS EN PLACE, LE CORDON DE CALFEUTRAGE DOIT FUSIONNER AVEC LE CORDON DANS LA NERVURE DE CHEVAUCHEMENT.
- 13.7 LES PANNEAUX ISOLANTS AWIP QUI INCORPorent DES CHEVAUCHEMENTS D'EXTRÉMITÉ ARRIVERONT SUR LE CHANTIER AVEC LA MOUSSE ET LE REVÊTEMENT DÉJÀ EN PLACE. LA FACE DE REVÊTEMENT DU PANNEAU DE LA RANGÉE SUPÉRIEURE SERA COUPÉE À LA SCIE EN USINE, DE 3 PO À 6 PO DE L'EXTRÉMITÉ DU PANNEAU (CONSULTEZ LA FIGURE 8). ENLEVEZ LE MÉTAL ET LA MOUSSE À L'EXTRÉMITÉ DU PANNEAU. RETIREZ SOIGNEUSEMENT TOUT RÉSIDU DE MOUSSE SUR LE MÉTAL POUR ASSURER UNE BONNE ÉTANCHÉITÉ À L'AIR ET À L'EAU. ASSUREZ-VOUS QUE LA TRANSITION ENTRE LE PANNEAU ET LE REVÊTEMENT EXTÉRIEUR EST EXEMPTÉ DE MOUSSE ET DE DÉBRIS (CONSULTEZ LA FIGURE 8A) POUR PERMETTRE AUX EXTRÉMITÉS DU PANNEAU DE SE JOINTER ÉTROITEMENT, POUR UN CONTACT MOUSSE À MOUSSE.



RETIREZ LA MOUSSE ET LE REVÊTEMENT SUR LE TERRAIN

COUPEZ EN USINE, SI NÉCESSAIRE

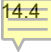


ASSUREZ-VOUS QUE LA TRANSITION EST EXEMPTÉ DE SURPLUS DE MOUSSE ET DE DÉBRIS.

FIGURE 8

FIGURE 8A

- 13.8 APRÈS AVOIR PRÉPARÉ LE PANNEAU DE LA RANGÉE SUPÉRIEURE, POSÉ LE CALFEUTRANT ET COUPÉ LES BORDS, PLACEZ LE PANNEAU DE LA RANGÉE SUPÉRIEURE. INSTALLEZ LES ASSEMBLAGES D'AGRAFES SR SUR TOUS LES ÉLÉMENTS DE SOUTIEN.
- 13.9 UNE FOIS LE PANNEAU SUPÉRIEUR EN PLACE ET FIXÉ, FIXEZ LE CHEVAUCHEMENT D'EXTRÉMITÉ À L'AIDE DE LA FIXATION STITCH TEK DE  $1/4-14 \times 7/8$  PO. LES FIXATIONS DOIVENT ÊTRE PLACÉES AUX ENDROITS INDIQUÉS SUR LES DESSINS D'ATELIER D'AWIP. LA FIXATION DOIT ÊTRE PLACÉE À ENVIRON 1 PO DE L'EXTRÉMITÉ DU REVÊTEMENT EXTÉRIEUR DU PANNEAU DE LA RANGÉE SUPÉRIEURE AFIN QU'ELLE PÉNÈTRE LE CALFEUTRANT ET QU'ELLE ATTEIGNE UNE COMPRESSION COMPLÈTE DES REVÊTEMENTS À LA DERNIÈRE RANGÉE DE CALFEUTRANT. LES FIXATIONS SUR LES NERVURES HAUTES DOIVENT ÊTRE INSTALLÉES APRÈS LES JOINTS.
- 13.10 IMMÉDIATEMENT APRÈS L'INSTALLATION, RETIREZ TOUS LES COPEAUX ET LA LIMAILLE DE MÉTAL PROVENANT DU PERÇAGE DES TROUS PILOTES ET DE LA FIXATION DES PANNEAUX. SI VOUS NE LE FAITES PAS, CETTE LIMAILLE ROUILLERA ET CORRODERA LA SURFACE DU PANNEAU.
- 13.11 PASSEZ AU PANNEAU SUIVANT ET RÉPÉTEZ LES ÉTAPES 13.2 À 13.9.
- 13.12 APRÈS L'INSTALLATION DE TOUS LES PANNEAUX, FIXEZ RESPECTIVEMENT LES COUVRE-JOINTS D'AVANT-TOIT, DE RAMPANT ET DE SOMMET. LES COUVRE-JOINTS DOIVENT ÊTRE FIXÉS COMME INDIQUÉ SUR LES DESSINS D'ATELIER D'AWIP.
- 14.0 PROCÉDURE D'INSTALLATION DU COUVRE-JOINT DE SOMMET
- 14.1 FIXEZ LES PANNEAUX DE TOITURE À LA FAÎTIÈRE COMME INDIQUÉ SUR LES DESSINS D'ATELIER D'AWIP.
- 14.2 METTEZ TEMPORAIREMENT LE COUVRE-JOINT DE SOMMET EN PLACE POUR DÉTERMINER L'EMPLACEMENT DES BANDES DE CALFEUTRANT ET DE FERMETURE. TRACEZ UNE LIGNE, PAR EXEMPLE À L'AIDE D'UN

- CORDEAU À TRACER, SUR LA LONGUEUR DU JOINT DE SOMMET POUR PLACER CORRECTEMENT LES BANDES DE CALFEUTRANT ET DE FERMETURE.
- 14.3 EN PRÉPARATION POUR LA BANDE DE FERMETURE, APPLIQUEZ DU MASTIC DE BUTYLE EN RUBAN SUR LE PANNEAU, COMME INDIQUÉ SUR LES DESSINS D'ATELIER D'AWIP. DES BANDES DE CALFEUTRANT ET DE FERMETURE DOIVENT ÊTRE INSTALLÉES SUR TOUTES LES SURFACES.
- 14.4  INSTALLEZ FERMEMENT LA BANDE DE FERMETURE SUR LE MASTIC DE BUTYLE EN RUBAN POUR ASSURER UNE ÉTANCHÉITÉ CONTINUE. S'IL Y A DES VIDES, AJOUTEZ DU MASTIC DE BUTYLE ET REMPLACEZ CORRECTEMENT LA BANDE DE FERMETURE.
- 14.5 PLACEZ LE MASTIC DE BUTYLE EN RUBAN SUR LA BANDE DE FERMETURE ET PLACEZ LE COUVRE-JOINT DE SOMMET COMME INDIQUÉ SUR TOUS LES DESSINS D'ATELIER D'AWIP. FIXEZ LE COUVRE-JOINT DE SOMMET À CHAQUE NERVURE HAUTE AVEC UNE FIXATION STITCH TEK DE 1/4- 14 × 7/8 PO. PLACEZ DEUX CORDONS DE CALFEUTRANT OU DU RUBAN D'ÉTANCHÉITÉ À 2 PO DE L'EXTRÉMITÉ DU COUVRE-JOINT DE SOMMET ET FAITES CHEVAUCHER LE PROCHAIN COUVRE-JOINT DE SOMMET D'ENVIRON 4 PO. AU BESOIN, FIXEZ LES CHEVAUchements AVEC DES FIXATIONS STITCH TEK DE 1/4-14 × 7/8 PO.
- 14.6 RETIREZ IMMÉDIATEMENT TOUT COPEAU OU LIMAILLE DE MÉTAL DES VIS OU DES TÔLES, SANS QUOI ILS ROUILLERONT ET CORRODERONT LA SURFACE DU PANNEAU.

PAGE :

13 DE 14

DATE :  
01/08/2020

DESSINS FAITS  
PAR :  
MMF

## GUIDE GÉNÉRAL D' INSTALLATION DES PANNEAUX DE TOITURE ISOLANTS SR2

## 15.0 INFORMATIONS DIVERSES

- 15.1 POUR ÉVITER L'ACTION GALVANIQUE, ISOLEZ TOUTES LES SURFACES DE COUVRE-JOINT EN ALUMINIUM DE LA SURFACE DE L'ACIER D'APPUI DES PANNEAUX À L'AIDE D'UNE DES MÉTHODES SUIVANTES :
- 1) UTILISER UN PRODUIT D'ÉTANCHÉITÉ OU UN RUBAN D'ÉTANCHÉITÉ APPROUVÉ;
  - 2) INSTALLER UN JOINT D'ÉTANCHÉITÉ NON ABSORBANT;
  - 3) POSER DU RUBAN À CONDUITS OU UN RUBAN ADHÉSIF ÉQUIVALENT;
  - 4) PEINDRE LE MÉTAL INCOMPATIBLE AVEC UNE COUCHE DE PEINTURE BITUMINEUSE LOURDE.
- 15.2 LES BULLES DE GAZ (CLOQUES) SUR LES PANNEAUX EN MOUSSE CONSTITUENT UN PROBLÈME SPORADIQUE À L'ÉCHELLE DE L'INDUSTRIE. SI ELLES SURVIENNENT SUR CE PROJET, ELLES PEUVENT ÊTRE FACILEMENT RÉPARÉES EN PERÇANT UN TROU D'UN DIAMÈTRE DE  $\frac{1}{16}$  PO ET D'UNE PROFONDEUR DE  $1\frac{3}{4}$  PO PRÈS DU BAS DE LA BULLE DE GAZ, DANS LE REVÊTEMENT MÉTALLIQUE EXTÉRIEUR, POUR PERMETTRE AU GAZ PIÉGÉ D'ÊTRE LIBÉRÉ. LA RÉPARATION SE TERMINE PAR L'APPLICATION D'UNE PETITE QUANTITÉ DE PEINTURE DE RETOUCHE ACRYLIQUE TRANSPARENTE SUR LE BORD BRUT DU TROU DE PERCEUSE. LES BULLES DE GAZ DOIVENT ÊTRE RÉPARÉES DÈS QUE POSSIBLE, SANS QUOI ELLES CONTINUERONT À CROÎTRE JUSQU'À CE QU'ELLES SOIENT CORRIGÉES. LES BULLES DE GAZ NE SONT PAS UNE CAUSE ACCEPTABLE DE REJET DES PANNEAUX.
- 15.3 PLANÉITÉ : LE BOMBEMENT (OU L'« ONDULATION ») EST UNE CONDITION INHÉRENTE AUX PRODUITS DE MÉTAL FORMÉ À FROID DE CALIBRE LÉGER, EN PARTICULIER CEUX AVEC DES SURFACES LARGES ET PLATES. LE BOMBEMENT PEUT ÊTRE UN PROBLÈME ESTHÉTIQUE, EN PARTICULIER DANS DES CONDITIONS EXPOSÉES À UNE LUMIÈRE EN ANGLE, MAIS IL N'AFPECTE PAS L'INTÉGRITÉ STRUCTURELLE OU LA PERFORMANCE THERMIQUE DES PANNEAUX. AWIP A ADOPTÉ DES PARAMÈTRES DE TOLÉRANCE DE PLANÉITÉ BASÉS SUR LES NORMES DE L'INDUSTRIE ET INDICQUÉS PAR SES FOURNISSEURS D'ACIER EN BOBINE. PAR CONSÉQUENT, LE BOMBEMENT ET L'ONDULATION PERÇUS QUI RESPECTENT LES TOLÉRANCES D'AWIP EN MATIÈRE DE CONTRÔLE DE LA QUALITÉ NE SONT PAS DES MOTIFS DE REJET DE PANNEAUX OU DE COUVRE-JOINTS.
- ## 16.0 EXPOSITION À LA CHALEUR OU AUX FLAMMES
- 16.1 BIEN QUE LES PANNEAUX ISOLANTS AWIP À NOYAU EN URÉTHANE SONT ACCEPTABLES POUR UNE UTILISATION DANS LES ASSEMBLAGES DE BÂTIMENT NON COMBUSTIBLES CONFORMÉMENT À L'INTERNATIONAL BUILDING CODE (CODE INTERNATIONAL DU BÂTIMENT [IBC]) ET ONT ÉTÉ EXHAUSTIVEMENT TESTÉS POUR LA RÉSISTIVITÉ AU FEU SELON LEUR UTILISATION FINALE, ILS NE SONT PAS NON COMBUSTIBLES EUX-MÊMES. ILS NE SONT PAS « RÉSISTANTS AU FEU » SELON LA NORME ASTM E119. PAR CONSÉQUENT, ILS NE DOIVENT PAS ÊTRE EXPOSÉS À DES TEMPÉRATURES EXTRÊMEMENT ÉLEVÉES OU À DES FLAMMES DIRECTES. AUTREMENT DIT, N'UTILISEZ PAS DE CHALUMEAU À SOUDER SUR DES PANNEAUX ISOLANTS OU À PROXIMITÉ DE CEUX-CI, TOUT COMME VOUS NE LE FERIEZ PAS SUR UN ASSEMBLAGE DE BÂTIMENT EN BOIS OU À PROXIMITÉ DE CELUI-CI. RÉFÉREZ-VOUS AUX DONNÉES D'ESSAIS DU PANNEAU DE LA SECTION « FEU » POUR OBTENIR DES INFORMATIONS DÉTAILLÉES SUR L'ALLUMAGE, LA CHALEUR DE COMBUSTION ET LA BRÛLURE DE SURFACE.
- ## 17.0 NETTOYAGE DES PANNEAUX
- 17.1 APRÈS L'INSTALLATION, LES SURFACES DOIVENT ÊTRE NETTOYÉES AFIN D'ENLEVER LES COPEAUX DE MÉTAL ET D'ÉVITER TOUTE OXYDATION. NOUS RECOMMANDONS L'UTILISATION D'UN CHIFFON DOUX MOUILLÉ.
- ## 18.0 ENTRETIEN
- 18.1 L'INSTALLATION ET L'ENTRETIEN APPROPRIÉS SONT EXTRÊMEMENT IMPORTANTS POUR OBTENIR LA MEILLEURE PERFORMANCE ET APPARENCE DES PANNEAUX ISOLANTS.
- 18.2 LA SALETÉ, L'HUILE, LA GRAISSE, LES EMPREINTES DE DOIGTS ET TOUT AUTRE TYPE DE CONTAMINANT DOIVENT ÊTRE COMPLÈTEMENT ENLEVÉS UNE FOIS L'INSTALLATION TERMINÉE AFIN DE MAXIMISER LA PERFORMANCE DU OU DES REVÊTEMENTS.
- 18.3 LE BÂTIMENT NÉCESSITERA UN ENTRETIEN PÉRIODIQUE DÉPENDANT DES CONDITIONS DU SITE (EXPOSITION AUX RAYONS UV, SALETÉ, FUMÉE, ATMOSPHÈRE CORROSIVE, ETC.). SI VOUS AVEZ BESOIN D'ASSISTANCE SUPPLÉMENTAIRE, VEUILLEZ COMMUNIQUER AVEC LE SERVICE TECHNIQUE D'ALL WEATHER INSULATED PANELS.
- 18.4 POUR ÉLIMINER L'OXYDATION SUPERFICIELLE ET LES TACHES TENACES, IL EST RECOMMANDÉ D'UTILISER UN NETTOYANT ET DE BIEN RINCER. LES BROSSES MÉTALLIQUES ET LES MATÉRIAUX ABRASIFS ENDOMMAGERONT LA PEINTURE.
- 18.5 SI UNE PEINTURE DE « RETOUCHE » EST NÉCESSAIRE, CONTACTEZ ALL WEATHER INSULATED PANELS AFIN D'OBTENIR UN ÉCHANTILLON DE PEINTURE POUR L'AGENCEMENT DES COULEURS.
- 18.6 ÉTANT DONNÉ QUE LES PANNEAUX ISOLANTS À FACE MÉTALLIQUE SONT UN SYSTÈME MODULAIRE, ILS NÉCESSITENT UN CALFEUTRAGE DES JOINTS ET DES INTERSECTIONS POUR MINIMISER LES FUITES POTENTIELLES DANS L'ENVELOPPE DU BÂTIMENT. LES MATÉRIAUX D'ÉTANCHÉITÉ SOUPLES GÉNÉRALEMENT UTILISÉS PEUVENT ÊTRE APPLIQUÉS AU PISTOLET OU SOUS FORME DE RUBAN, ET ILS SONT FAITS SOIT À BASE DE BUTYLE, DE SILICONE OU D'URÉTHANE, SELON L'APPLICATION. TOUS LES 24 MOIS APRÈS LES

PAGE :

14 DE 14

DATE :  
01/08/2020

DESSINS FAITS  
PAR :  
MMF

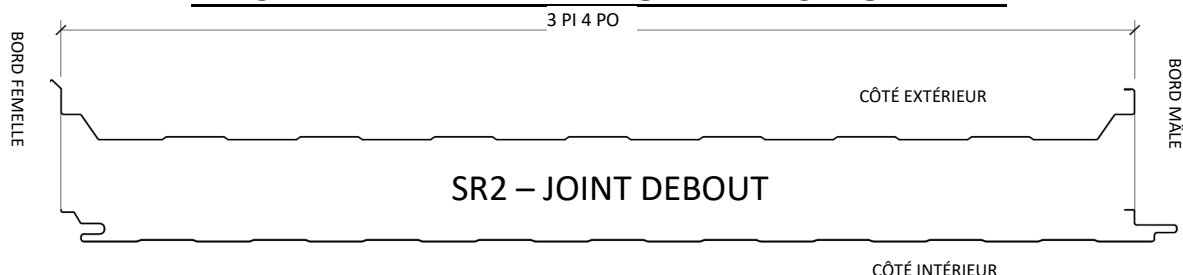
# GUIDE GÉNÉRAL D' INSTALLATION DES PANNEAUX DE TOITURE ISOLANTS SR2

60 PREMIERS MOIS SUIVANT L'INSTALLATION, IL EST ESSENTIEL D'INSPECTER LES ZONES CRITIQUES TELLES QUE LES CHEVAUchemENTS D'EXTRÉMITÉ DE TOIT, LES FAÏTIÈRES OU TOUT COUVRE-JOINT UTILISÉ POUR COMPLÉTER L'ENVELOPPE DU BÂTIMENT. AU FIL DU TEMPS, LES PRODUITS D'ÉTANCHÉITÉ RÉTRÉCISSENT, SE FISSURENT ET PERDENT LEUR ADHÉRENCE LORSQU'ILS SONT SOUMIS À LA CHALEUR ET AU FROID, AU GEL ET AU DÉGEL, À L'EXPANSION OU À LA CONTRACTION DU MÉTAL, À L'HUMIDITÉ ET AUX CONTAMINANTS CHIMIQUES. LES PRODUITS D'ÉTANCHÉITÉ PEUVENT ÊTRE ENLEVÉS ET REMPLACÉS LORSQUE CELA EST FAISABLE, OU LES FACES DE CERTAINES ZONES PEUVENT ÊTRE ISOLÉES PAR L'INTÉRIEUR. POUR DES RECOMMANDATIONS PRÉCISES SUR LE TYPE DE PRODUITS D'ÉTANCHÉITÉ OU D'APPLICATION, CONTACTEZ VOTRE REPRÉSENTANT ALL WEATHER INSULATED PANELS.

18.7

L'UNE DES CONDITIONS CLIMATOLOGIQUES LES PLUS DÉFAVORABLES POUR TOUT TYPE DE BÂTIMENT EST L'ACCUMULATION DE NEIGE ET DE GLACE SUR LE TOIT, QUI DOIT ÊTRE CORRECTEMENT ENTRETENU MÊME LORSQU'IL EST CONÇU POUR SUPPORTER UNE CHARGE SPÉCIFIQUE. L'ACCUMULATION DE NEIGE SUR UN TOIT PEUT CÉDER D'UN SEUL COUP EN RAISON DE LA FONTE DES NEIGES. CETTE CHUTE PEUT NON SEULEMENT ÉCRASER OU DÉCHIRER LES COUVRE-JOINTS, LES SOLINS, LES FIXATIONS OU LES AUTRES ACCESSOIRES, MAIS ÉGALEMENT CAUSER DES BLESSURES AUX PERSONNES ET ENDOMMAGER LES BIENS SOUS LE TOIT. IL EST IMPORTANT QUE LE DÉNEIGEMENT SOIT SOIGNEUSEMENT EFFECTUÉ LORSQUE NÉCESSAIRE POUR ÉVITER D'ENDOMMAGER LE TOIT. AWIP NE FAIT AUCUNE RECOMMANDATION SUR LE BON MOMENT POUR DÉGAGER LA NEIGE DES TOITURES. IL APPARTIENT AU PROPRIÉTAIRE INDIVIDUEL DE CONSIDÉRER LES BÉNÉFICES ET LES DANGERS DU DÉNEIGEMENT ET DE DÉCIDER DE SA PROPRE ACTION. SOYEZ EXTRÊMEMENT PRUDENT ET FAITES TRÈS ATTENTION.

## PROFILÉS DE PANNEAUX DE TOITURE SR



PAGE :

15 DE 14

DATE :  
01/08/2020

DESSINS FAITS  
PAR :  
MMF

GUIDE GÉNÉRAL D' INSTALLATION DES  
PANNEAUX DE TOITURE ISOLANTS SR2



[Rechercher la plus récente](#)

[Information produit](#)

©2024 Panneaux isolés tous temps (AWIP) – Tous droits réservés. Conformément aux efforts continus d'amélioration de nos produits et de leurs performances, AWIP se réserve le droit de modifier sans préavis les présentes spécifications. Ces contenus sont uniquement à titre d'information générale et ne sont pas destinés à servir de conseil. Tous les efforts sont faits pour assurer l'exactitude des informations contenues dans ce document et elles sont considérées comme exactes et fiables à la date de publication. AWIP ne garantit ni ne représente l'exactitude ou la fiabilité des informations contenues dans cette publication. Toute confiance accordée à toute information sans consultation avec AWIP ou un représentant dûment autorisé est aux risques et périls de l'utilisateur.